

obath

Colors



FOLHA DE PRODUCTO
FICHA DE PRODUCTO

Colors Resina com cargas minerais · Resina con cargas minerales

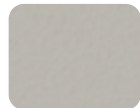


Dimensões · Dimensiones

- Larguras de · Anchuras de 70, 80, 90, 100, 110 y 120 cm
- Comprimentos de · Longitudes de 70, 80, 90, 100, 110, 120, 130, 140, 150, 160, 170, 180, 190 y 200 cm
- Espessura de · Espesor de ±3 cm
- Peso · Peso: 50,0 Kg/m² aprox

Tolerância dimensional de · Tolerancia en dimensiones de ±10mm

Texturas · Texturas



Liso



Pizarra

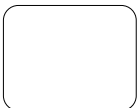


Sand

Características do produto · Características del Producto

- Completamente plano no fundo · Totalmente plano en su parte inferior
- Elevada resistência ao impacto · Gran resistencia al impacto
- Anti-derrapante · Antideslizante clase II (UNE-12633)
- Antibacteriano, prevenindo a proliferação de germes · Antibacteriano, imposibilitando la proliferación de gérmenes
- Totalmente impermeável · Totalmente impermeable
- As reparações são permitidas · Admite reparaciones
- As reparações são permitidas · Instalación encastrado, sobre el suelo o sobre elevado
- Adesivo recomendado tipo · Adhesivo recomendado tipo R-2-T (UNE-12004)
- Vedação com silicone não acético · Sellado de estanquidad con silicona no acética

Acabamentos Liso e Pizarra · Acabados Liso y Pizarra



Blanco



Crema



Capuccino



Sabbia



Hormigón



Visone



Piedra

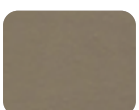


Antracita



Negro

Acabamentos Sand · Acabados Sand



Terra



Caliza

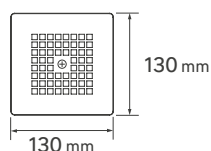


Vulcano



Arenisca

Tampa roscada de drenagem · Tapa de desagüe atornillada

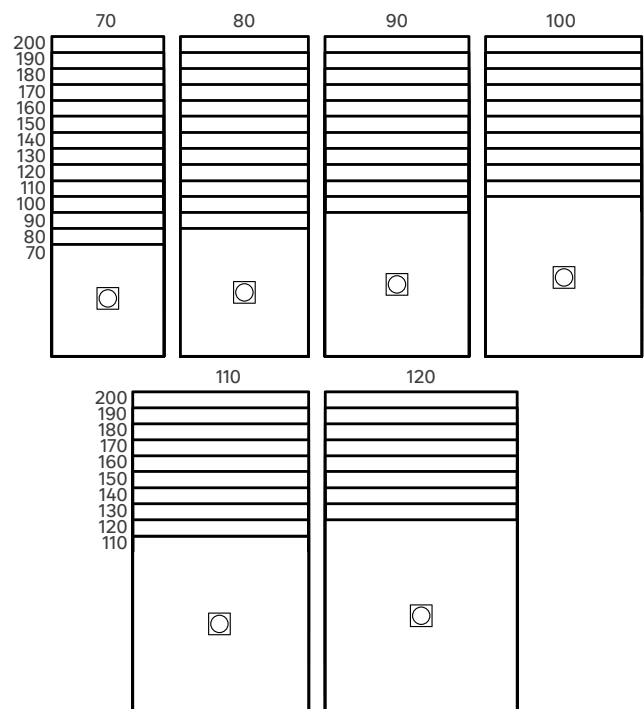


Incluindo · Incluido

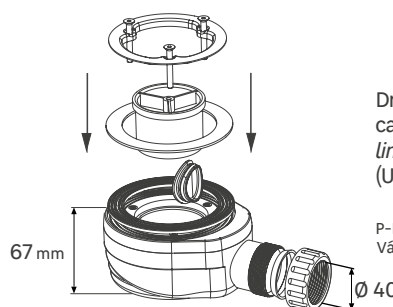
- Base de chuveiro extra plana · Plato de ducha extra-plano
- Tampa de drenagem em aço inoxidável · Tapa de desagüe en acero inoxidable
- Válvula de drenagem de alto fluxo incluída · Válvula de desagüe gran caudal incluida
- Manual do Instalador · Manual del instalador
- Embalagens de cartão · Embalaje de cartón reforzado

A base de duche e a válvula são fornecidas em caixas separadas · El plato de ducha y la válvula se suministran en cajas independientes

Dimensões normalizadas · Dimensiones estándar



Válvula incluída · Válvula incluida



Drenagem linear de caudal elevado 42 l/min · Desagüe lineal de gran caudal 42 l/min (UNE-EN 274-2)

P-HID-DES-005
Válvula aparafusada · Válvula atornillada

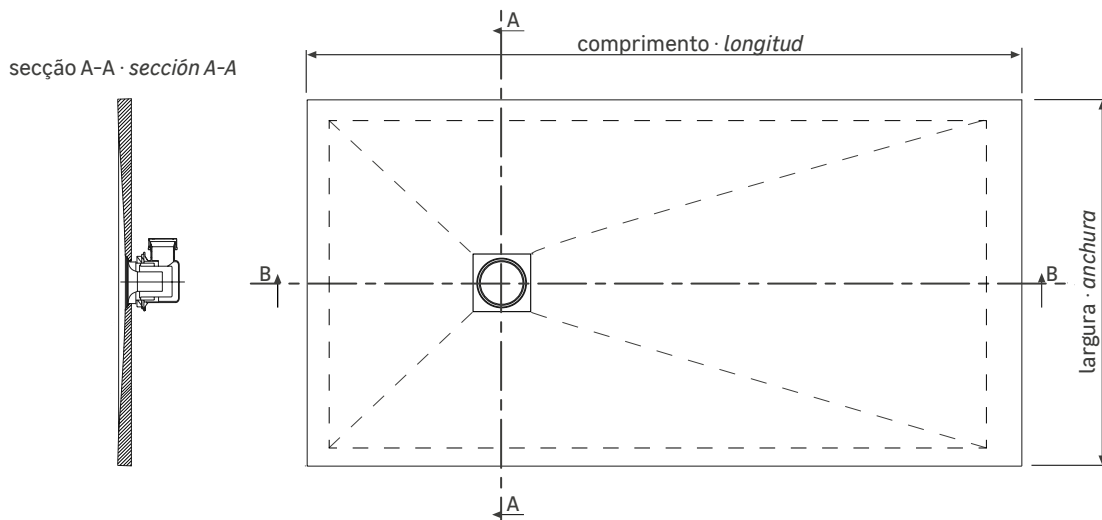
Colors Resina com cargas minerais · Resina con cargas minerales

secção B-B · sección B-B



comprimento = largura → $c = \text{comprimento}/2$
 comprimento ≠ largura y largura ≤ 1000 mm. → $c = 430$ mm.
 comprimento ≠ largura y largura > 1000 mm. → $c = 600$ mm.

longitud = anchura → $c = \text{longitud}/2$
 longitud ≠ anchura y anchura ≤ 1000 mm. → $c = 430$ mm.
 longitud ≠ anchura y anchura > 1000 mm. → $c = 600$ mm.



Medidas expressas em mm. · Medidas expresadas en mm.

Outras propriedades · Otras propiedades

Benefícios declarados: · Prestaciones declaradas:

Principais características · Características esenciales	Apresentações · Presentaciones	Especificações técnicas harmonizadas · Especificaciones técnicas armonizadas
Limpeza · Aptitud para la limpieza	Correcto · Correcto	EN 14527:2016
Durabilidade · Durabilidad	Correcto · Correcto	EN 14527:2016
Evacuação da Água · Evacuación de Agua	Correcto · Correcto	EN 14527:2016
Estabilidade no fundo · Estabilidad en el fondo	Correcto · Correcto	EN 14527:2016
Resistência a produtos químicos e corantes · Resistencia a productos químicos y colorantes	Correcto sem deterioração · Correcto sin deterioro	EN 14527:2016
Resistência às variações de temperatura · Resistencia a las variaciones de temperatura	Correcto sem deterioração · Correcto sin deterioro	EN 14527:2016
Resistência ao escorregamento · Resistencia al deslizamiento	Class 2 · Clase 2	UNE 12633

Resistência aos produtos químicos: · Resistencia a productos químicos:

Produto testado · Producto testado	Tempo de exposição · Tiempo de exposición	Degradação · Degradación
Lixívia · Lejía	24h	5
Sulfamán · Sulfamán	24h	5
Sr. Limpo · Don Limpio	24h	5
Viakal · Viakal	24h	4
Vinagre · Vinagre	24h	4
Amoniaco · Amoniaco	24h	5
KH-7 · KH-7	24h	5
Cillit Bang · Cillit Bang	24h	5
Acetona · Acetona	1min	4
Isopropanol · Isopropanol	5min	5
Lustrador de unhas · Laca de uñas	24h	4
Tinta de color de pelo medio · Tinte de pelo color medio	1h	4
Tinta de color de pelo oscuro · Tinte de pelo color oscuro	30min	5
Batom · Barra de labios	24h	5
Água oxigenada · Agua oxigenada	24h	5
Betadine · Betadine	24h	5

Nota importante · Nota importante

De acordo com o CTE DB-HS, o declive das condutas A drenagem do chuveiro deve ser no mínimo de 2%. · De acuerdo al CTE DB-HS, la pendiente de las canalizaciones de desagüe para duchas debe ser de un mínimo del 2%

Valorização · Valoración	Descrição
1	Degradação da superfície e/ou formação de bolhas · Degradación superficial y/o formacion de ampollas
2	Alteração significativa da luminosidade e/ou cor · Cambio importante de brillo y/o color
3	Mudança moderada de brilho e/ou cor · Cambio moderado de brillo y/o color
4	Ligeira alteração de brilho ou cor, apenas visível a partir de determinados ângulos de inspeção · Cambio ligero de brillo o color, sólo visible desde ciertos ángulos de inspección
5	Sem alterações visíveis · Sin cambios visibles

obath