

obath

Grace



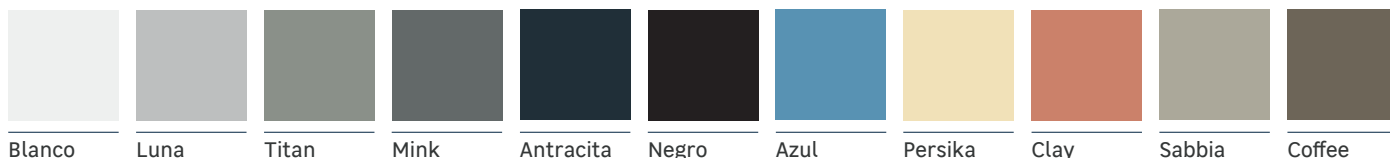
FICHA DE PRODUCTO

## Grace 170x80 cm Acryl

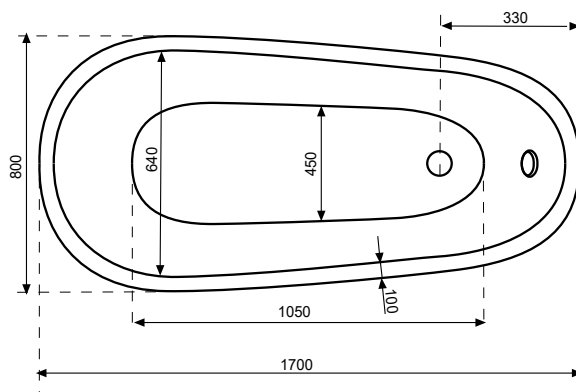
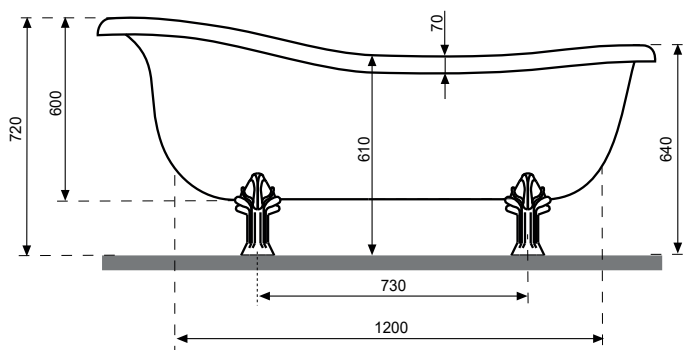
### Características Técnicas

- Capacidad : 180 l
- Peso bañera : 65 kg
- Carga al suelo : 178 Kg/ m<sup>2</sup>
- Peso expedición : 100 kg
- Volumen bañera : 0,82 m<sup>3</sup>
- Medidas y volumen de expedición : 1800x900x900 1,50 m<sup>3</sup>

### Acabados



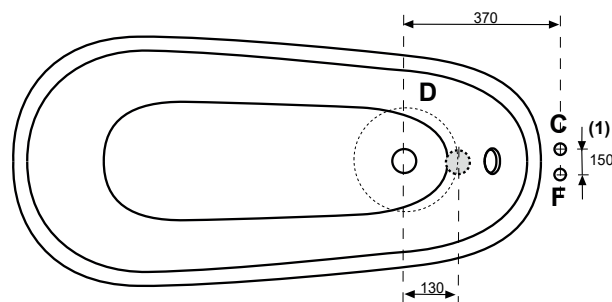
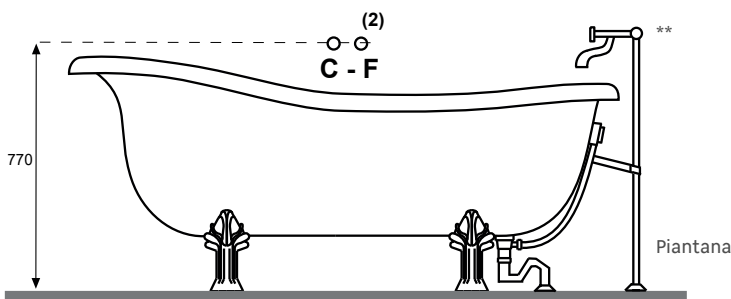
### Dimensiones estándar



### Pré-instalação | Preinstalación

NOTA : La instalación debe llevarse a cabo con paredes y piso acabados.

NOTA : En caso de montaje de Piantana consultar el manual.



- F Conexión agua fría para grifería
- C Conexión agua caliente para grifería
- D Conexión desagüe ø 40 mm

\*Unidades en mm.

\*\* Elementos no incluidos.

NOTA : La instalación de las tomas de agua dependerá de si la bañera va con piantana sin ella. En los dibujos superiores están el montaje para ambos casos (1- con piantana irán al suelo y 2- sin piantana tomas a pared)

Los datos y características indicados no comprometen a BAÑOS 10 S.L., que se reserva el derecho a realizar cualquier cambio que considere oportuno, sin quedar obligado por ello a aviso previo ni reemplazo alguno. Datos válidos salvo error u omisión.

obath

Atención al cliente y pedidos: [info@obath.es](mailto:info@obath.es)  
Consultas técnicas de producto e incidencias: [sat@obath.es](mailto:sat@obath.es)