

obath

Nao



FICHA DE PRODUCTO

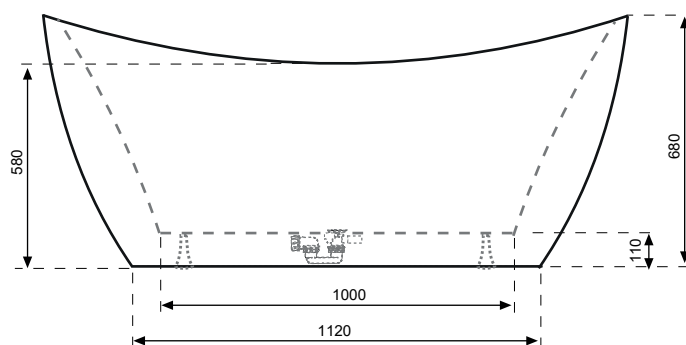
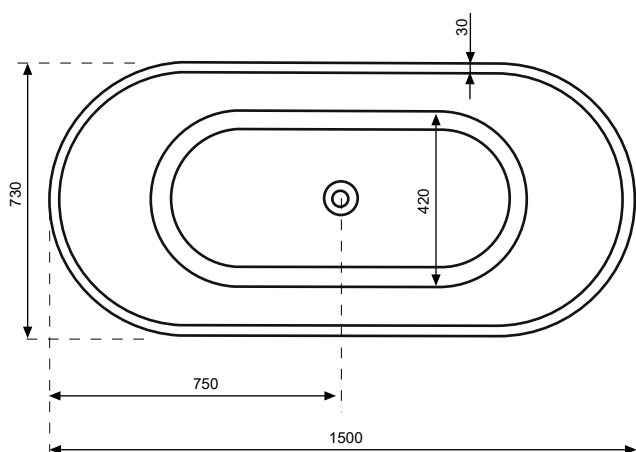


## Nao 150x73 cm Acryl

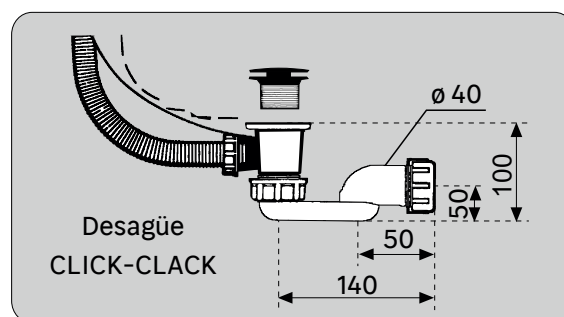
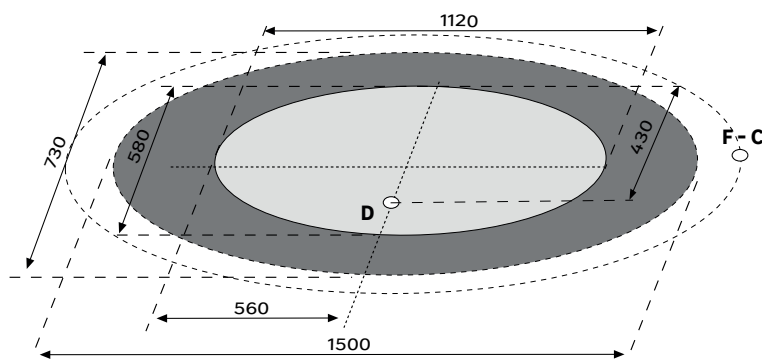
### Características Técnicas

- Capacidad : 190 l
- Peso bañera : 35 kg
- Peso expedición : 42 kg
- Volumen bañera : 0,74 m<sup>3</sup>
- Medidas y volumen de expedición : 1530x760x740 0,86 m<sup>3</sup>

### Dimensiones estándar



### Presinstalación para grifería a suelo



- F** Conexión agua fría para grifería
- C** Conexión agua caliente para grifería
- D** Conexión desagüe ø 40 mm

\*Unidades en mm.

NOTA: La instalación debe llevarse a cabo con paredes y piso acabados.

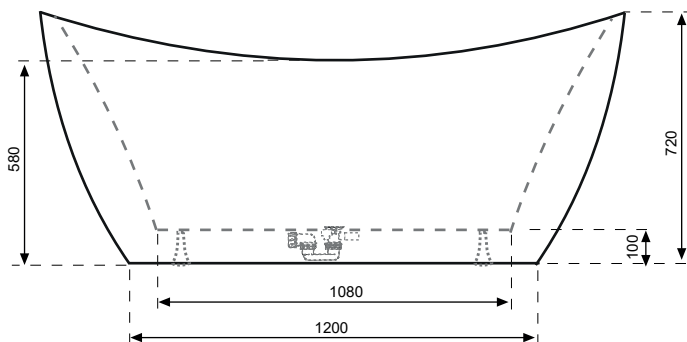
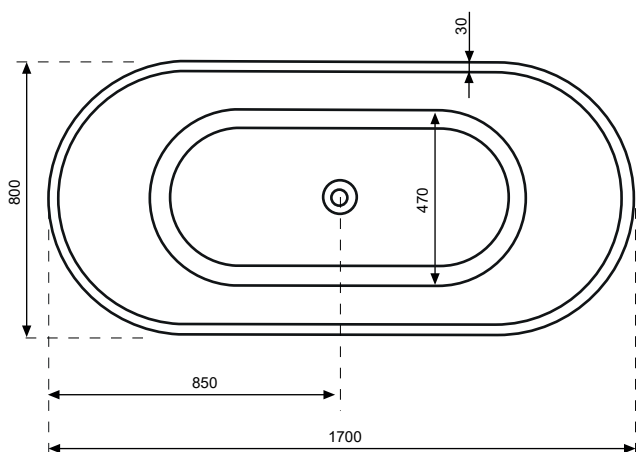


## Nao 170x80 cm Acryl

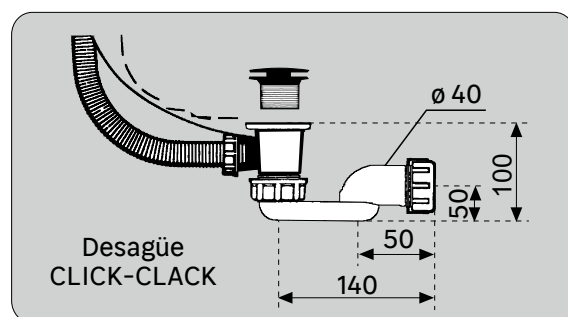
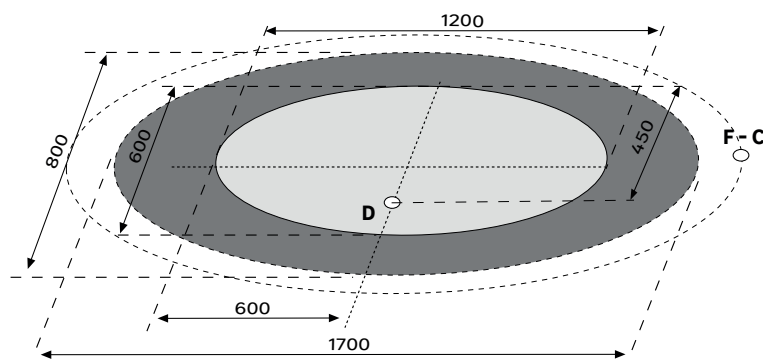
### Características Técnicas

- Capacidad : 215 l
- Peso bañera : 38 kg
- Peso expedición : 46 kg
- Volumen bañera : 0,98 m<sup>3</sup>
- Medidas y volumen de expedición : 1720x820x750 1,06 m<sup>3</sup>

### Dimensiones estándar



### Presinstalación para grifería a suelo



- F Conexión agua fría para grifería
- C Conexión agua caliente para grifería
- D Conexión desagüe  $\varnothing$  40 mm

\*Unidades en mm.

NOTA: La instalación debe llevarse a cabo con paredes y piso acabados.

## Acabados



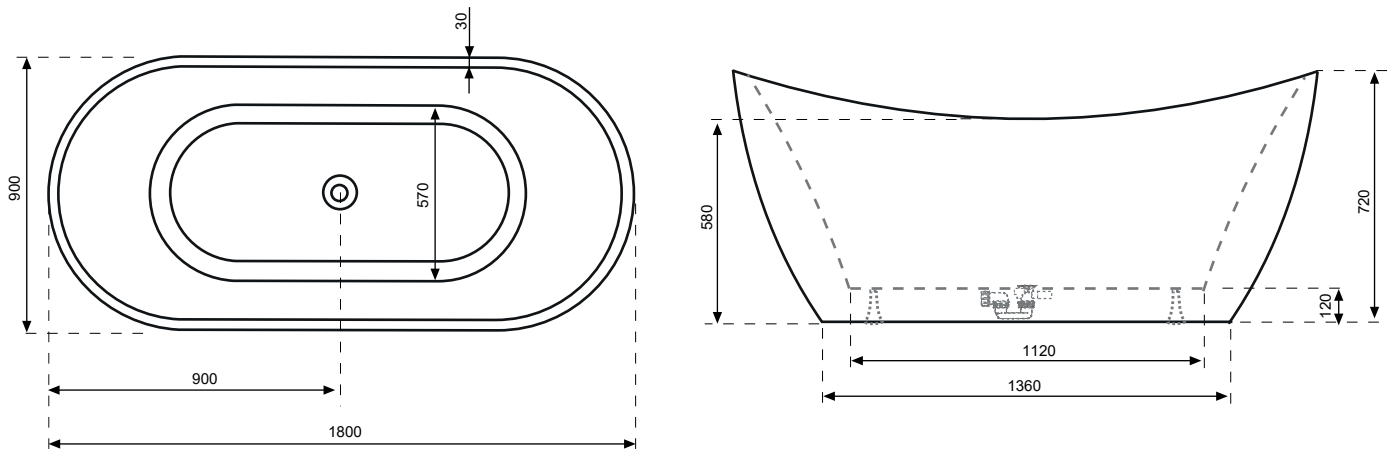
Blanco Luna Titan Mink Antracita Negro Azul Persika Clay Sabbia Coffee

## Nao 180x90 cm Acryl

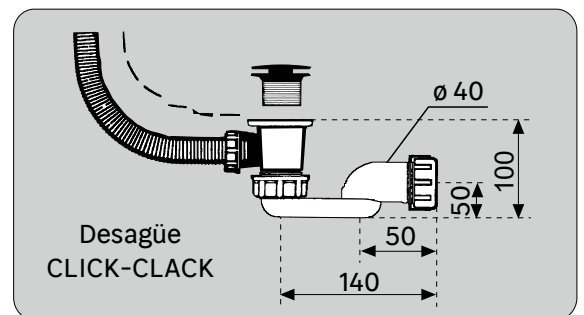
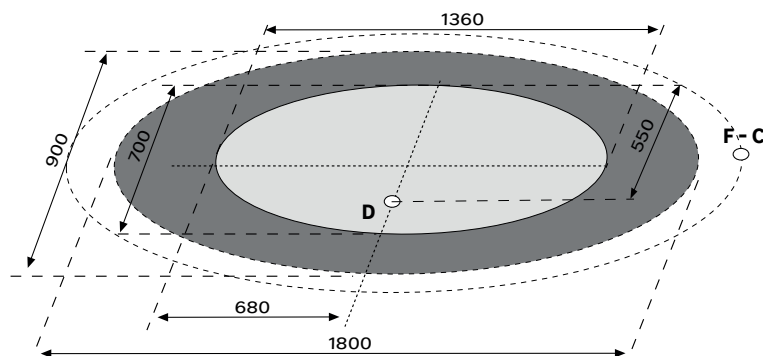
### Características Técnicas

- Capacidad : 235 l
- Peso bañera : 40 kg
- Peso expedición : 50 kg
- Volumen bañera : 1,16 m<sup>3</sup>
- Medidas y volumen de expedición : 1820x920x750 1,26 m<sup>3</sup>

### Dimensiones estándar



### Presinstalación para grifería a suelo



- F** Conexión agua fría para grifería
- C** Conexión agua caliente para grifería
- D** Conexión desagüe  $\varnothing$  40 mm

\*Unidades en mm.

NOTA : La instalación debe llevarse a cabo con paredes y piso acabados.

Los datos y características indicados no comprometen a BAÑOS 10 S.L., que se reserva el derecho a realizar cualquier cambio que considere oportuno, sin quedar obligado por ello a aviso previo ni reemplazo alguno. Datos válidos salvo error u omisión.

obath

Atención al cliente y pedidos: [info@obath.es](mailto:info@obath.es)  
Consultas técnicas de producto e incidencias: [sat@obath.es](mailto:sat@obath.es)