

obath



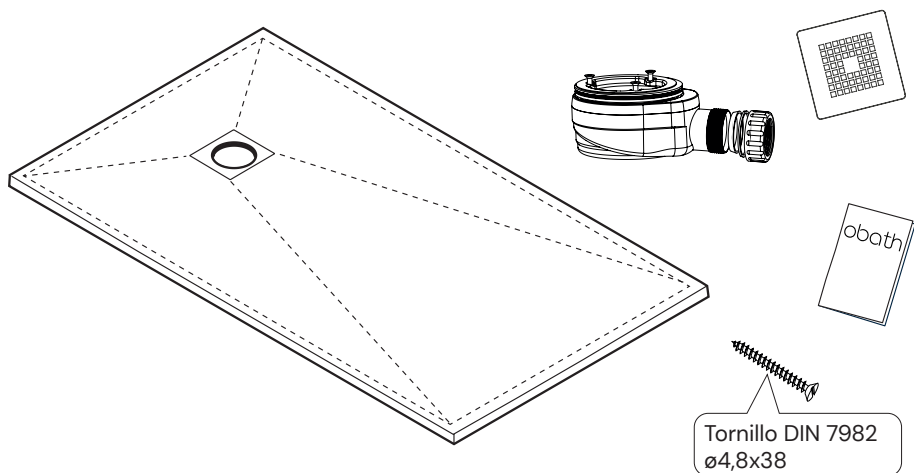
Colors

MANUAL DE INSTALACIÓN

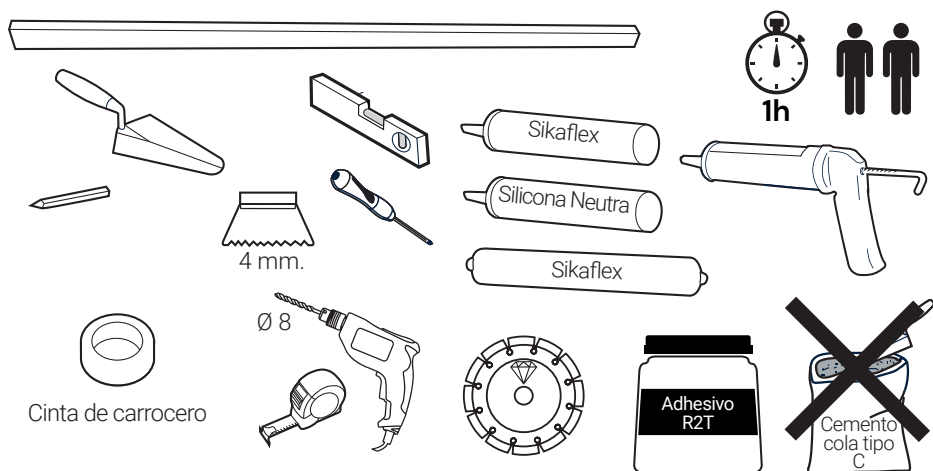
Advertencias

ATENCIÓN: Si tienes suelo radiante NO INSTALAR.

Elementos incluidos



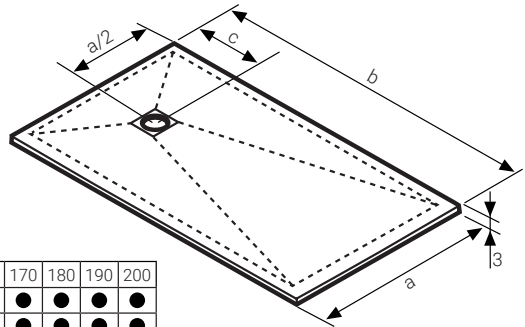
Elementos necesarios



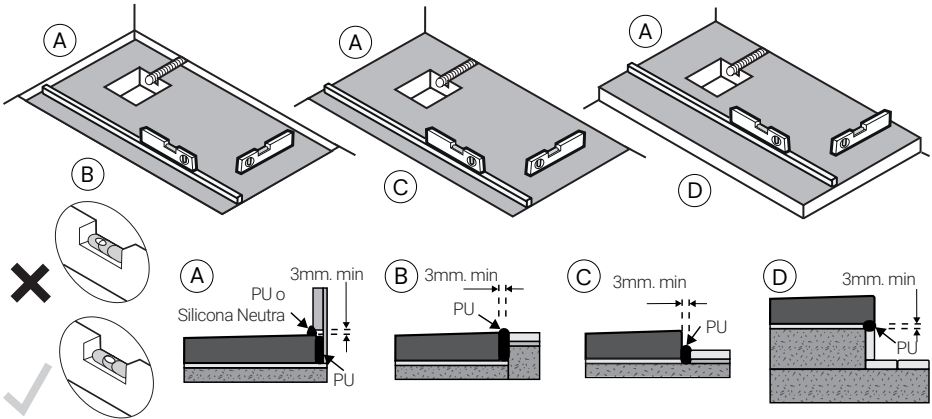
Medidas

$a=b \rightarrow c=b/2$
 $a \neq b \text{ } a \leq 100 \rightarrow c=43$
 $a \neq b \text{ } a > 100 \rightarrow c=60$ *cm.

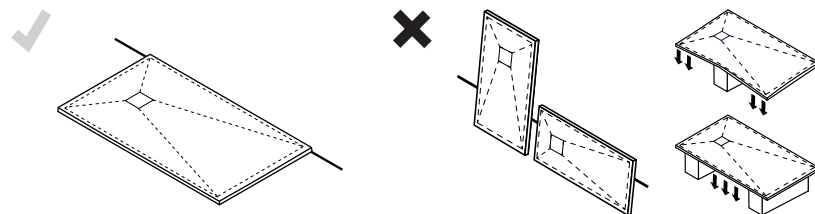
a \ b	70	80	90	100	110	120	130	140	150	160	170	180	190	200
70	●	●	●	●	●	●	●	●	●	●	●	●	●	●
80		●	●	●	●	●	●	●	●	●	●	●	●	●
90			●	●	●	●	●	●	●	●	●	●	●	●
100				●	●	●	●	●	●	●	●	●	●	●
110					●	●	●	●	●	●	●	●	●	●
120						●	●	●	●	●	●	●	●	●



Opciones de colocación



Conservación durante la instalación



Instalación

1.

Color	✓	✗
Textura	✓	✗
Medida	✓	✗

INSTALAR NO INSTALAR

2.

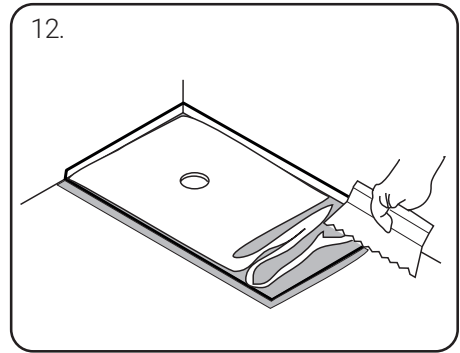
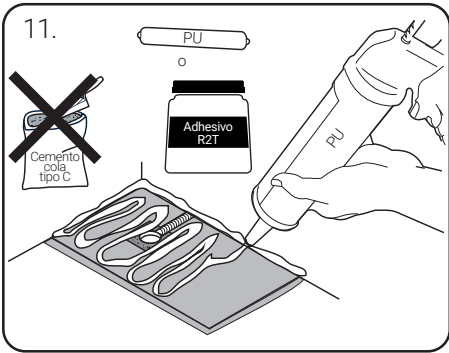
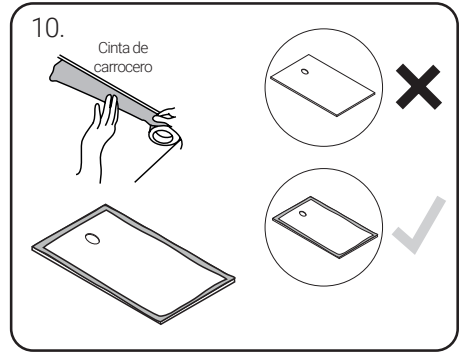
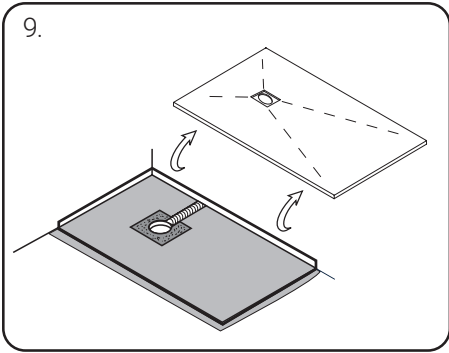
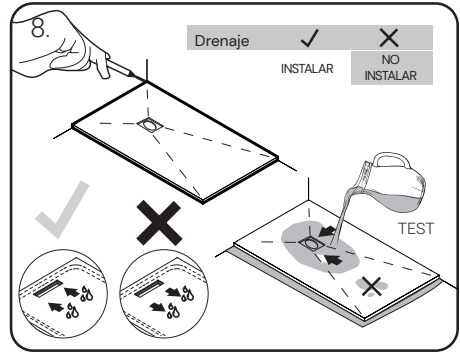
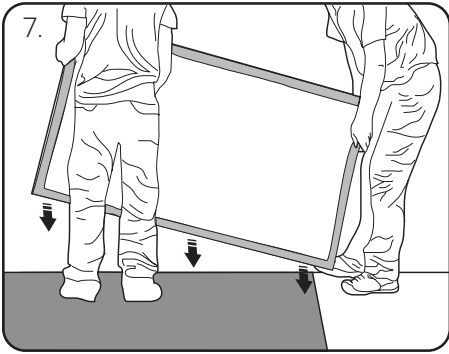
3.

4.

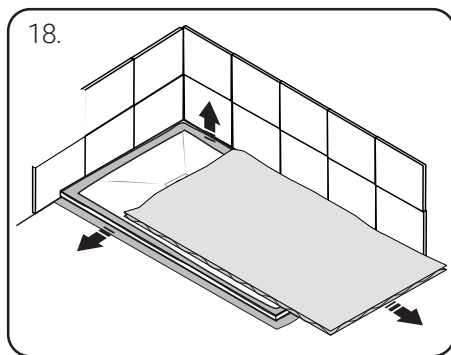
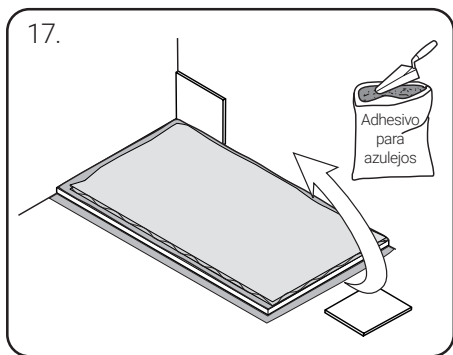
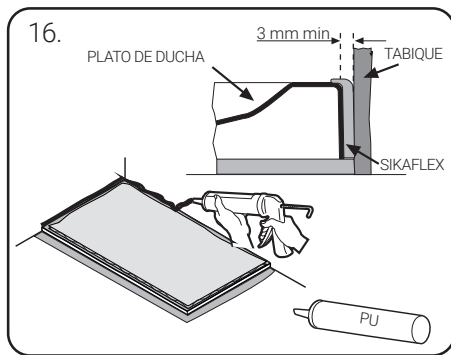
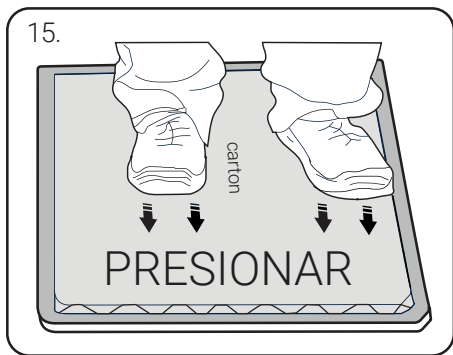
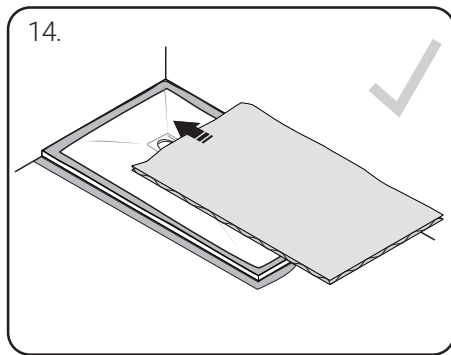
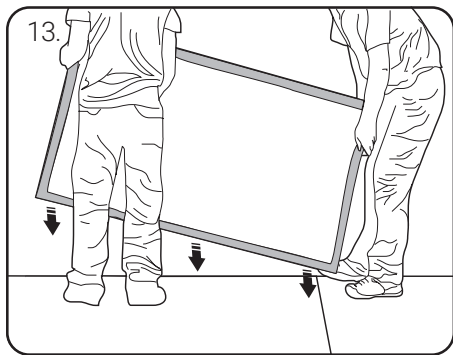
5.

6.

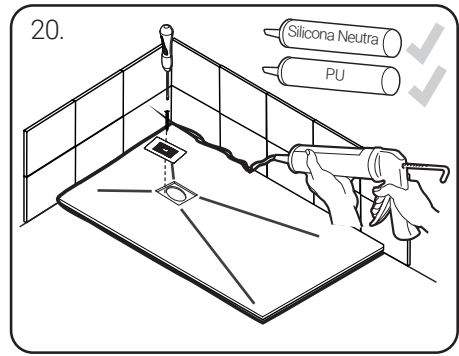
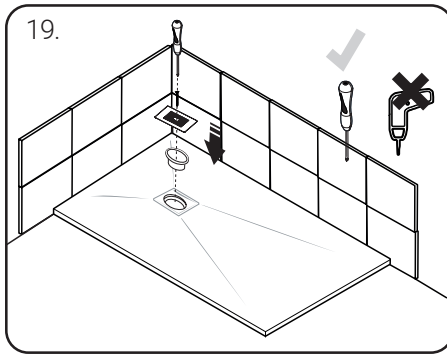
Instalación



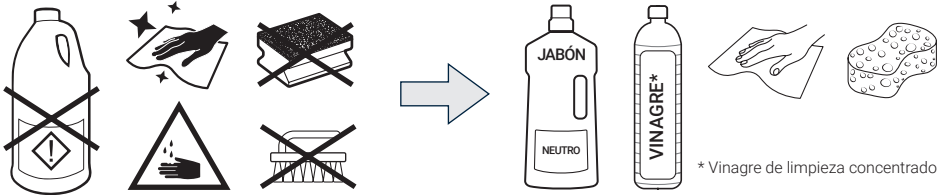
Instalación



Instalación



Limpieza



P-IMP-MAN-188-1022-3L

Los datos y características indicados no comprometen a BAÑOS 10 S.L., que se reserva el derecho a realizar cualquier cambio que considere oportuno, sin quedar obligado por ello a aviso previo ni reembolso alguno. Datos válidos salvo error y omisión.

obath
bath & lifestyle

Ctra. Onda – Vila-real Km. 12,6
12200 Onda (Castellón) Spain
+34 964 626 300
www.obath.es