

obath



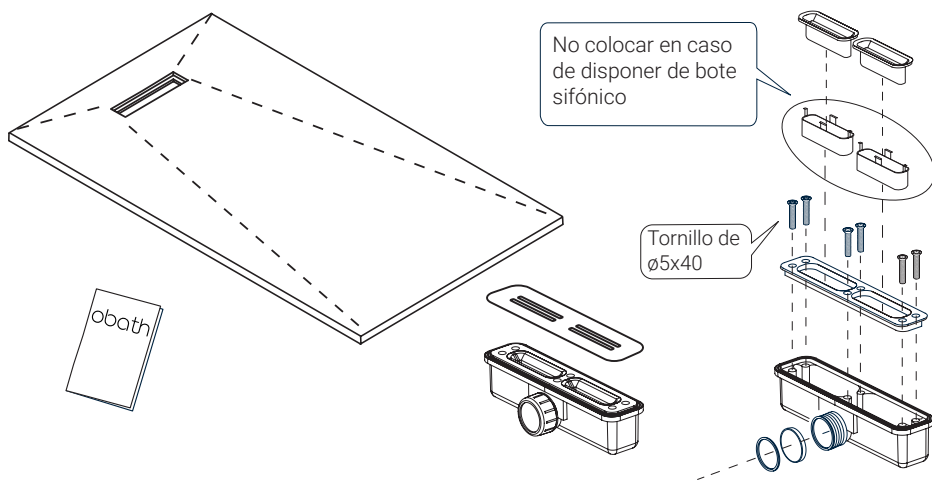
Ikon

MANUAL DE INSTALACIÓN

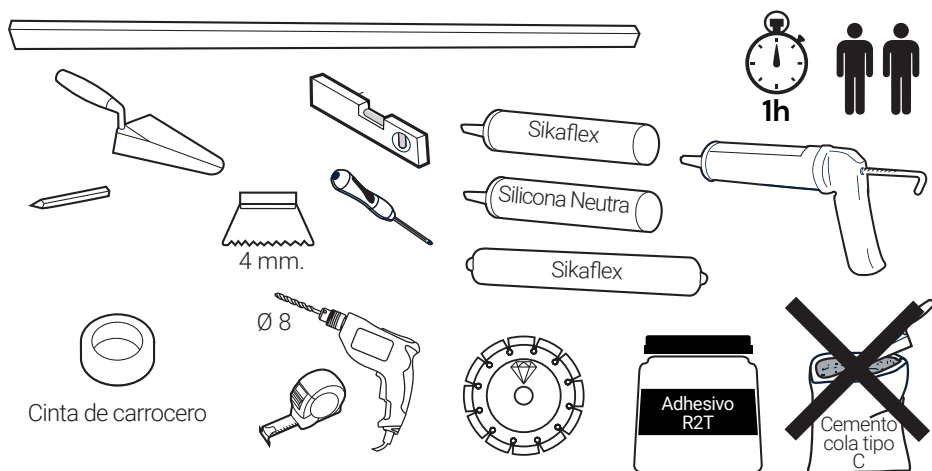
Advertencias

ATENCIÓN: Si tienes suelo radiante NO INSTALAR.

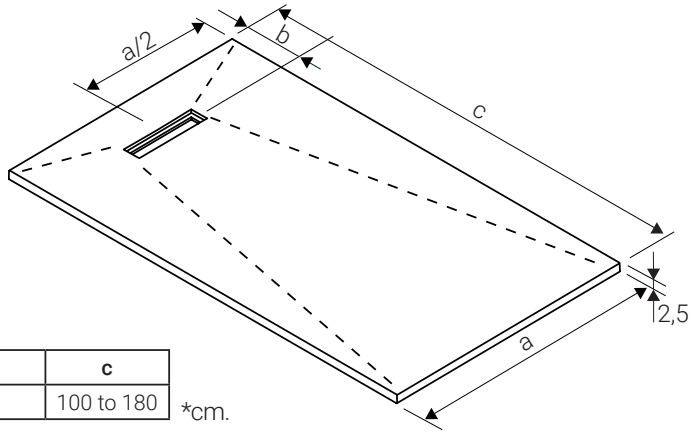
Elementos incluidos



Elementos necesarios



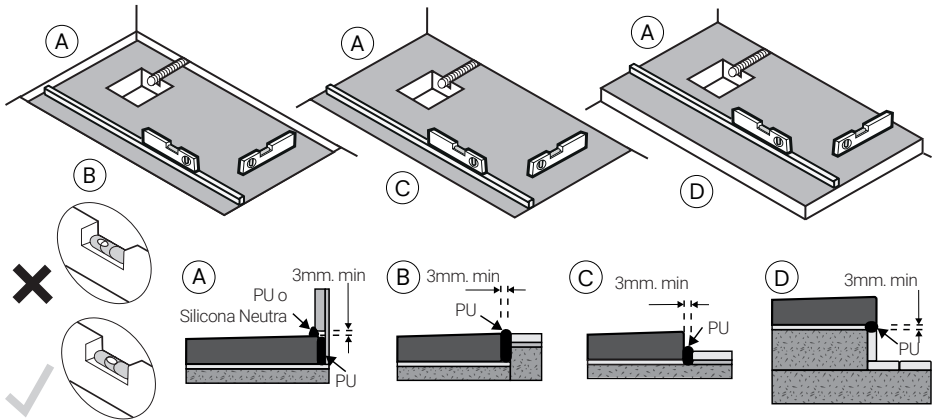
Medidas



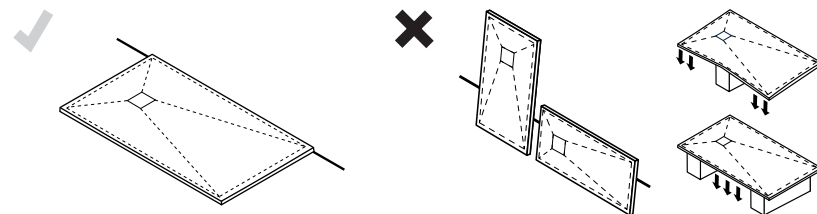
a	b	c
70 to 100	20	100 to 180

*cm.

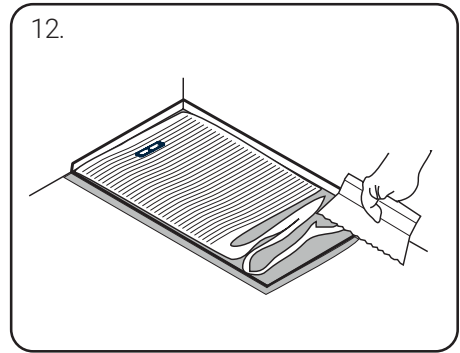
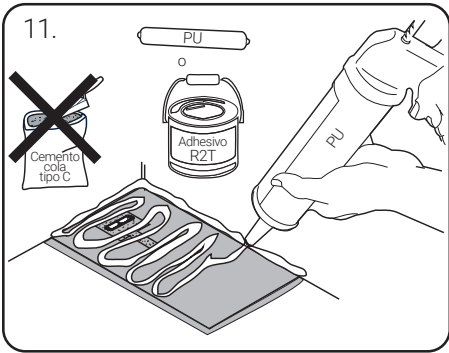
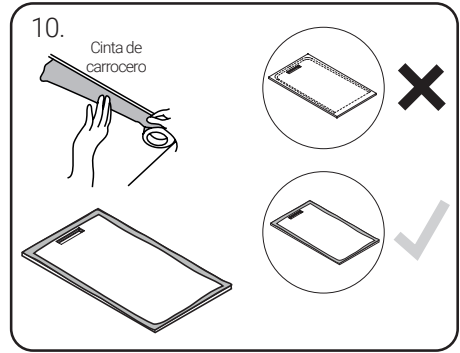
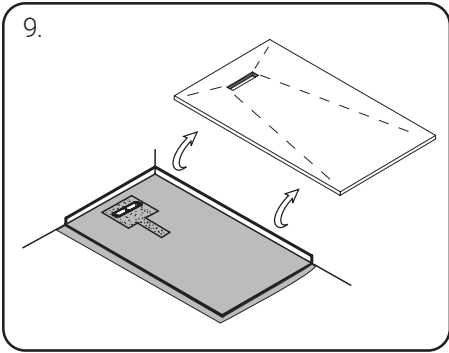
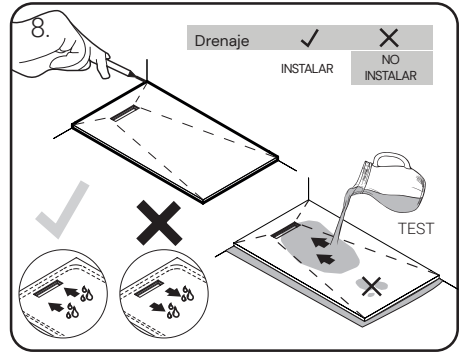
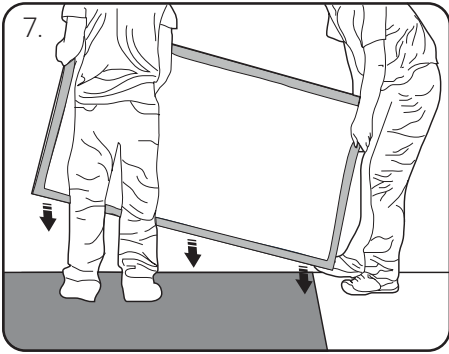
Opciones de colocación



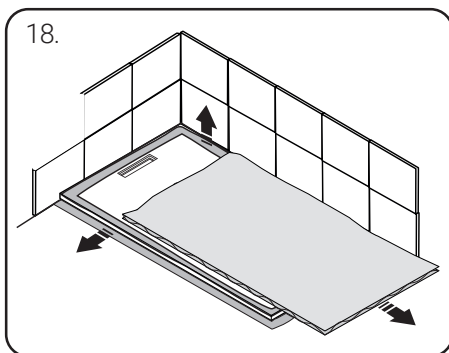
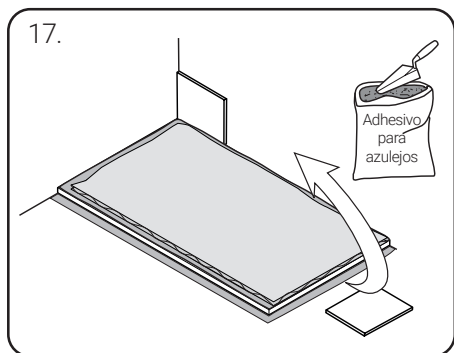
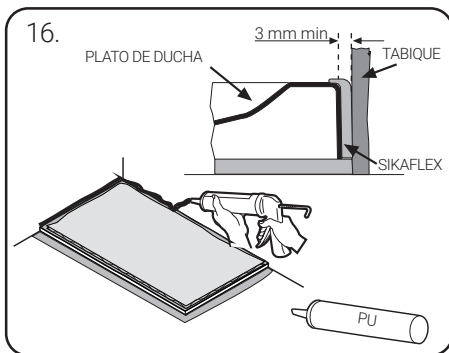
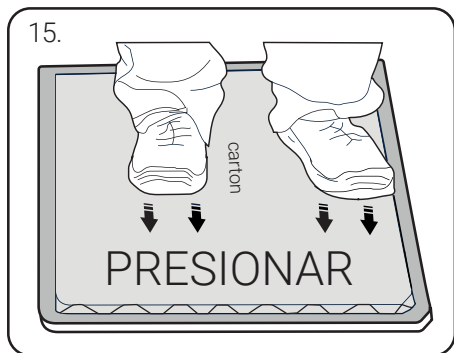
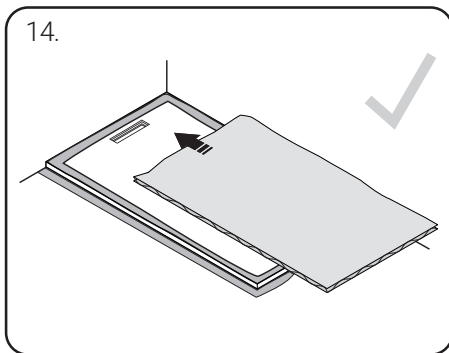
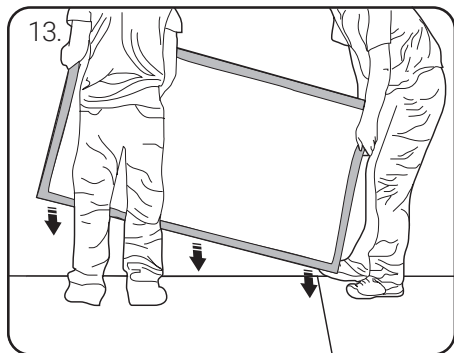
Conservación durante la instalación



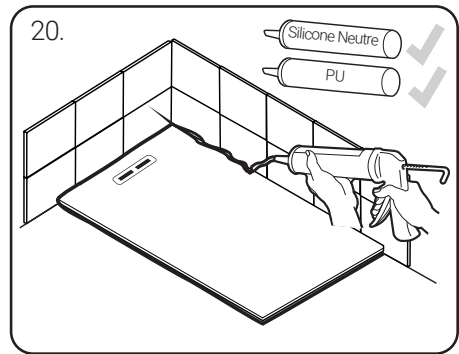
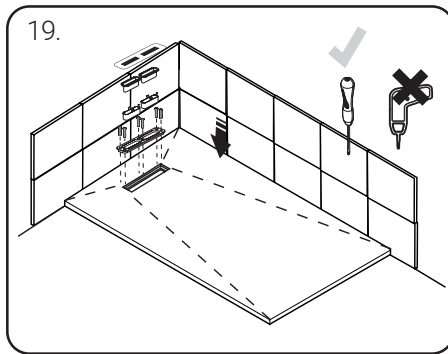
Instalación



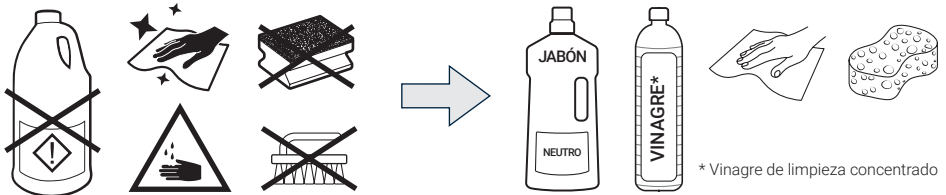
Instalación



Instalación



Limpieza



P-IMP-MAN-233-1022-3L

Los datos y características indicados no comprometen a BAÑOS 10 S.L., que se reserva el derecho a realizar cualquier cambio que considere oportuno, sin quedar obligado por ello a aviso previo ni reembolso alguno. Datos válidos salvo error y omisión.

obath

bath & lifestyle

Ctra. Onda – Vila-real Km. 12,6
12200 Onda (Castellón) Spain
+34 964 626 300
www.obath.es