

# obath



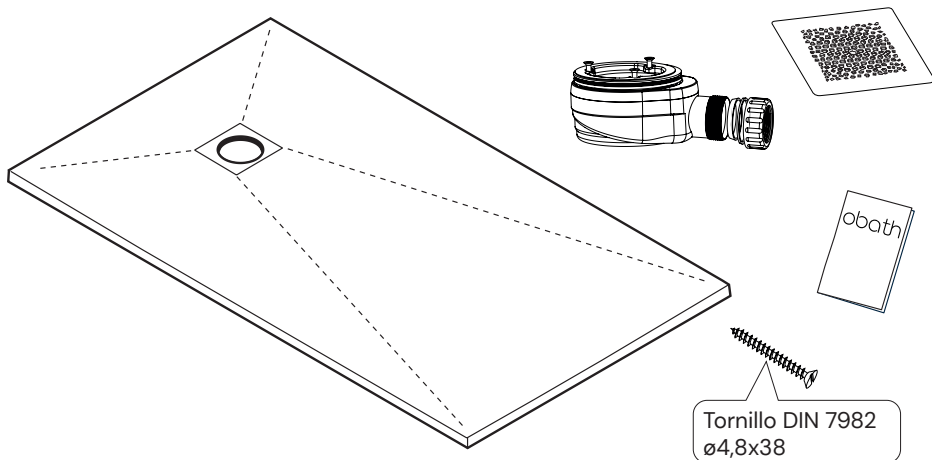
**GreenPact**

**MANUAL DE INSTALACIÓN**

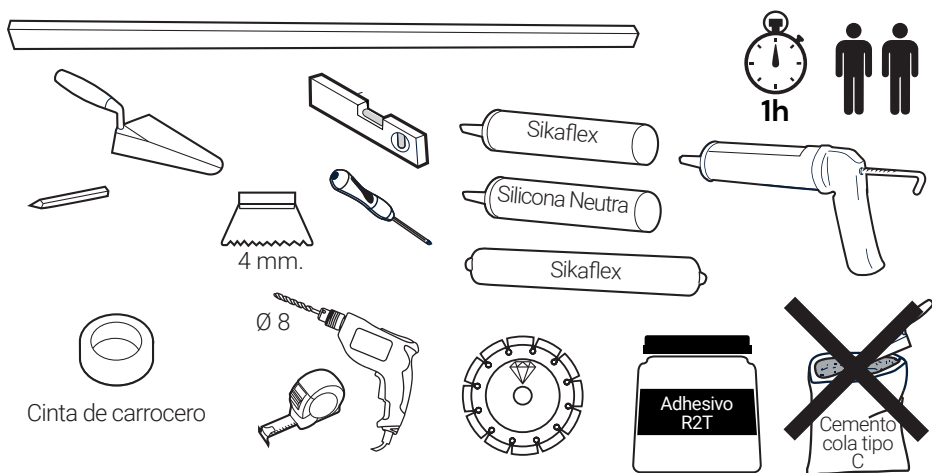
## Advertencias

ATENCIÓN: Si tienes suelo radiante NO INSTALAR.

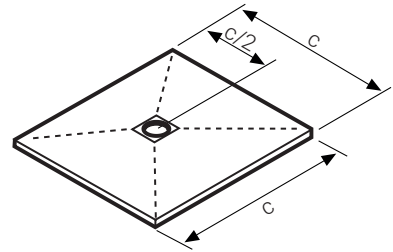
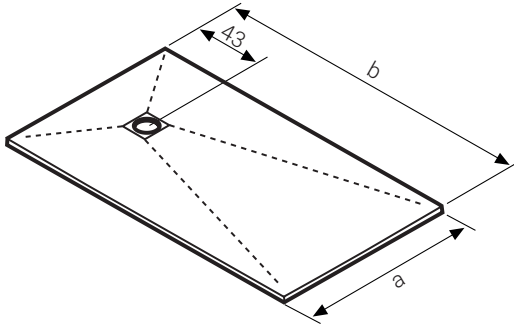
## Elementos incluidos



## Elementos necesarios



## Medidas

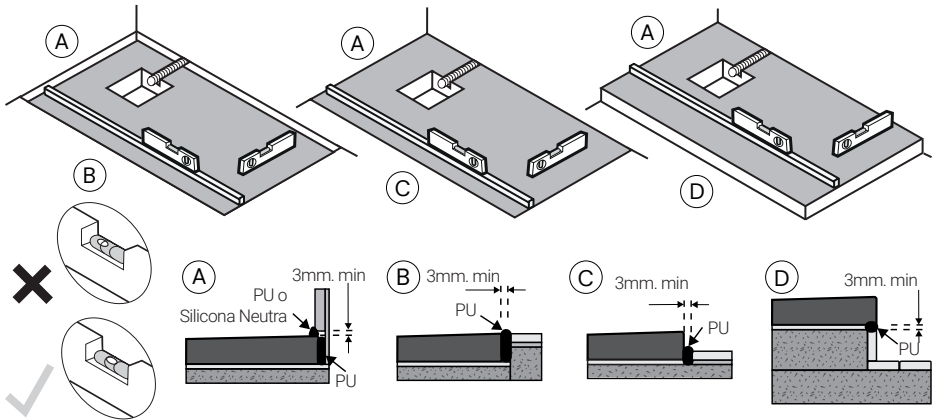


a	b
70/80/90	100/110/120/130/140/150/160/170/180

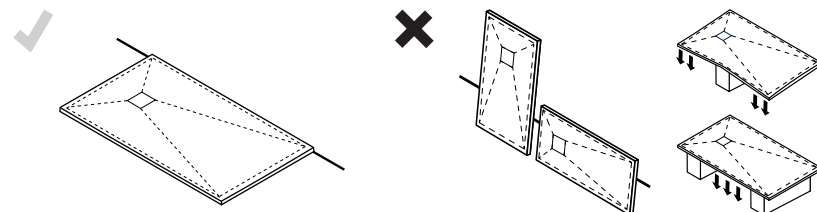
c
80/90

\*cm.

## Opciones de colocación



## Conservación durante la instalación



# Instalación

1.

Color	✓	✗
Textura	✓	✗
Medida	✓	✗

INSTALAR      NO INSTALAR

2.

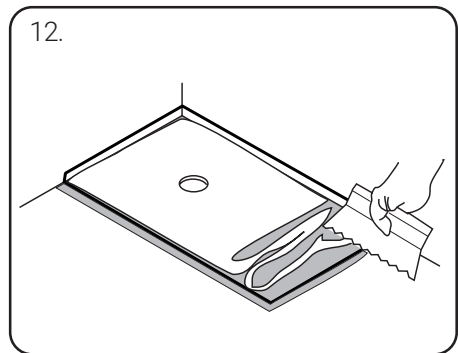
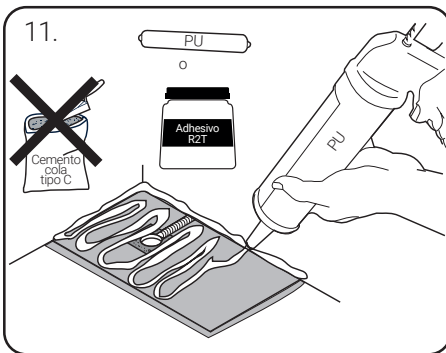
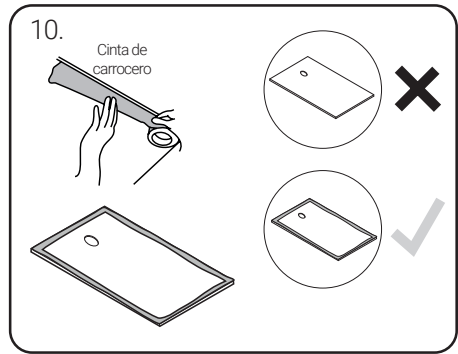
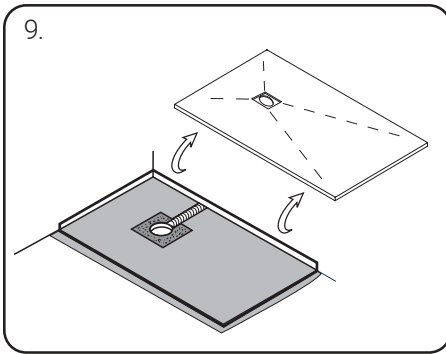
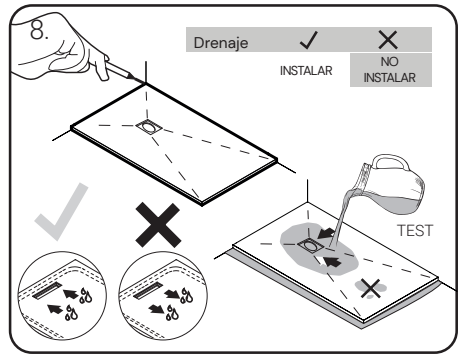
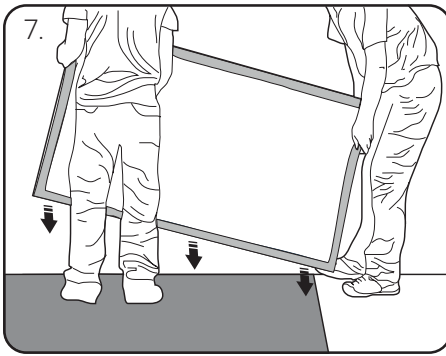
3.

4.

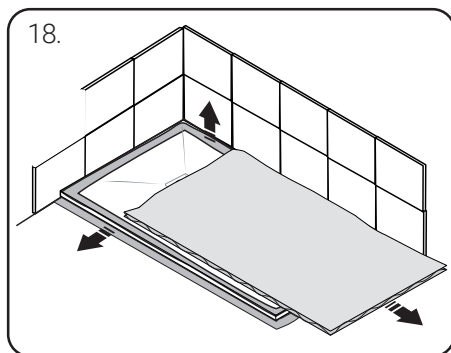
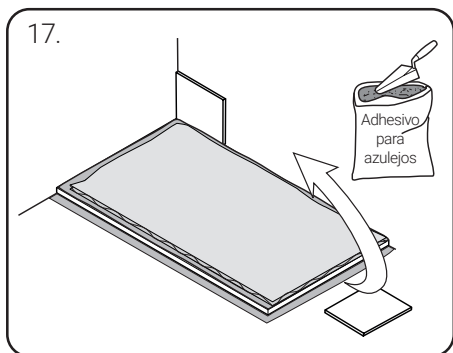
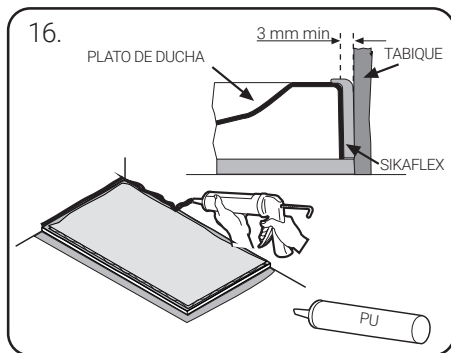
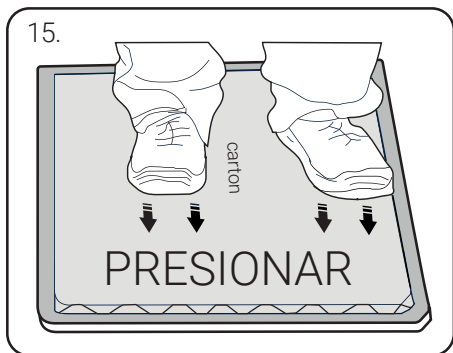
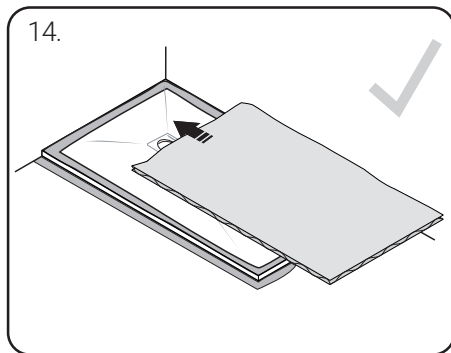
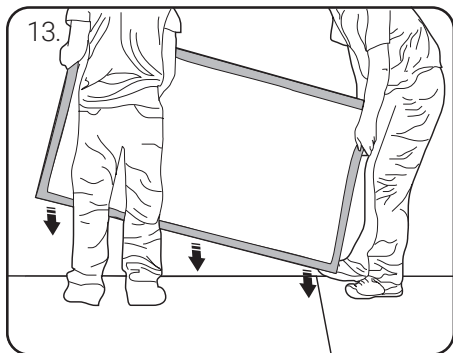
5.

6.

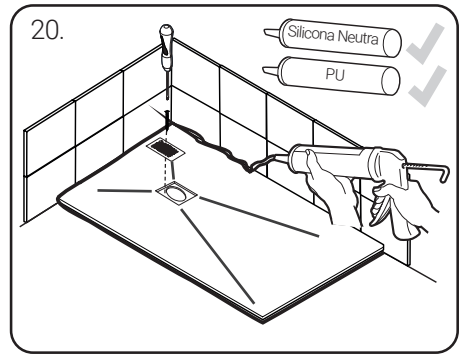
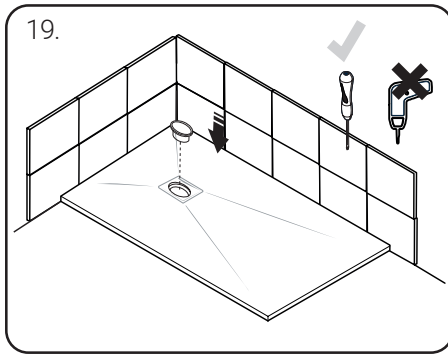
Instalación



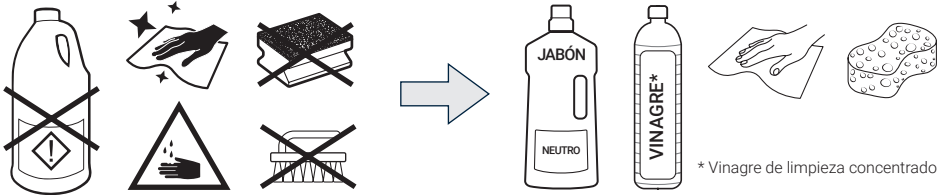
# Instalación



## Instalación



## Limpieza



P-IMP-MAN-234-1022-3L

Los datos y características indicados no comprometen a BAÑOS 10 S.L., que se reserva el derecho a realizar cualquier cambio que considere oportuno, sin quedar obligado por ello a aviso previo ni reembolso alguno. Datos válidos salvo error y omisión.

obath  
bath & lifestyle

Ctra. Onda – Vila-real Km. 12,6  
12200 Onda (Castellón) Spain  
+34 964 626 300  
[www.obath.es](http://www.obath.es)