

obath



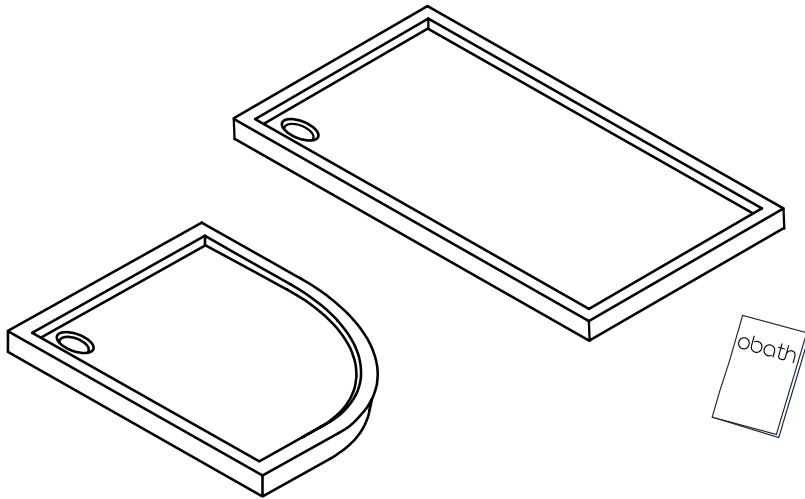
Evolution

MANUAL DE INSTALACIÓN

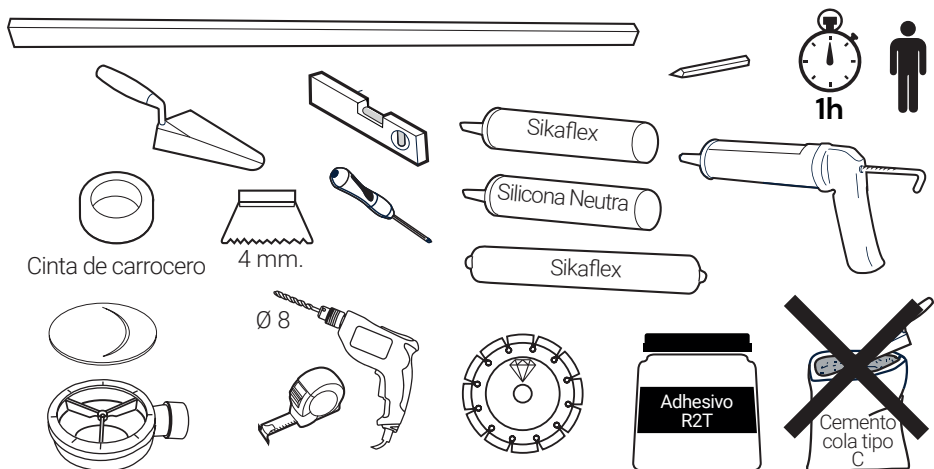
Advertencias

ATENCIÓN: Si tienes suelo radiante NO INSTALAR.

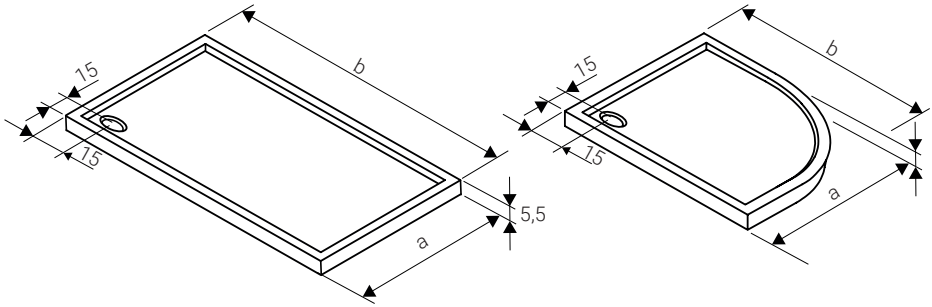
Elementos incluidos



Elementos necesarios



Medidas

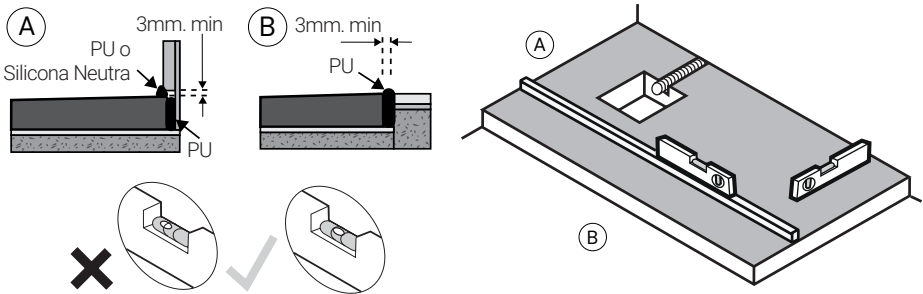


a \ b	70	80	90	100	120	140	150	160	170	180
70	●		●	●	●	●	●	●	●	●
80		●		●	●	●	●	●		
90			●		●	●		●		

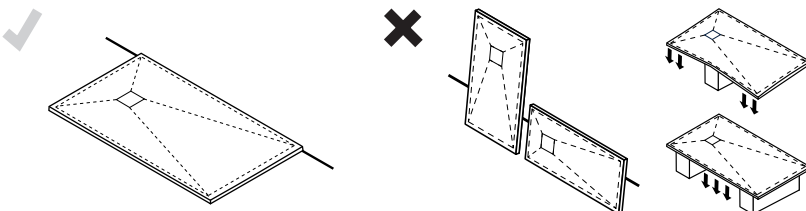
a \ b	80	90
80	●	
90		●

*cm.

Opciones de colocación



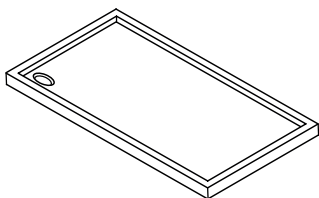
Conservación durante la instalación



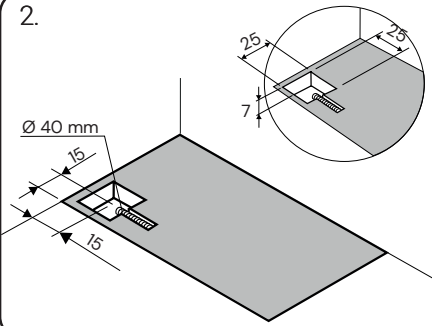
Instalación

1.

Color	✓	✗
Textura	✓	✗
Medida	✓	✗
	INSTALAR	NO INSTALAR

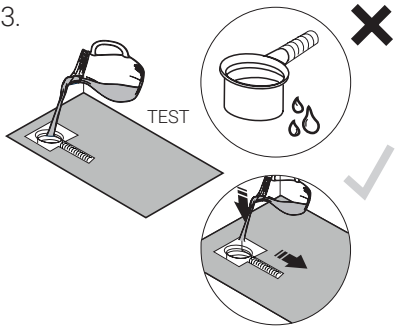


2.



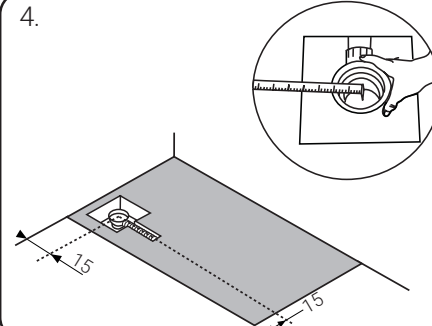
Ø 40 mm

3.

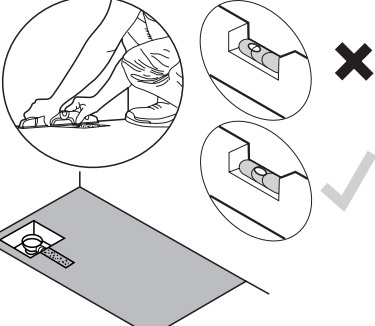


TEST

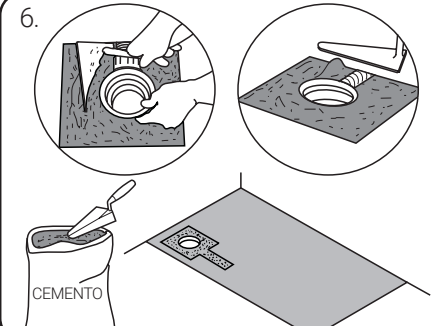
4.



5.

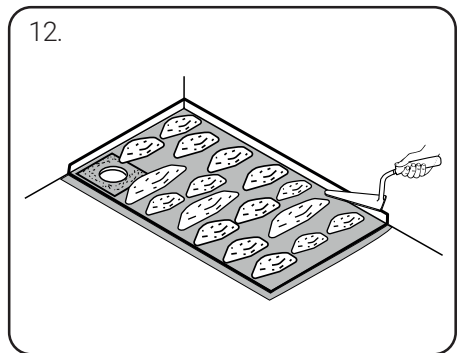
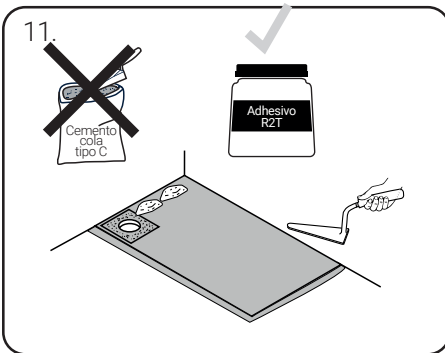
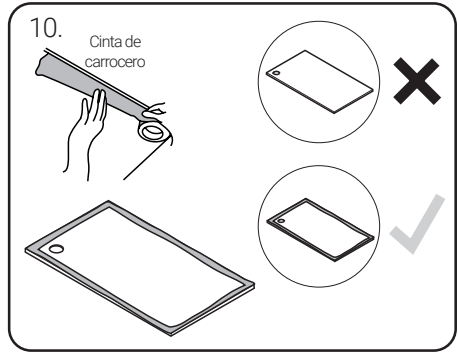
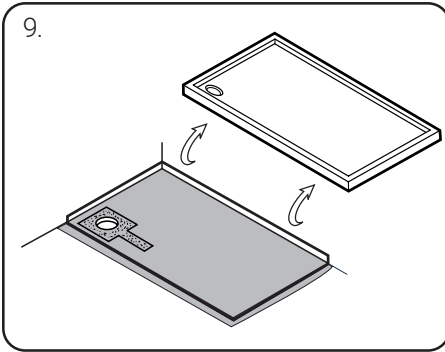
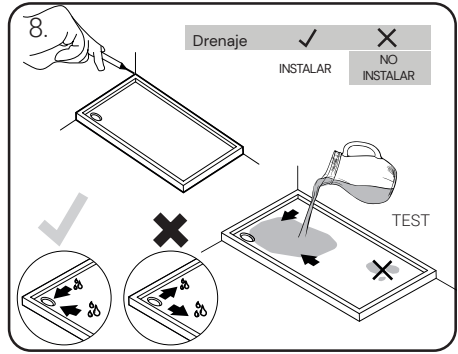
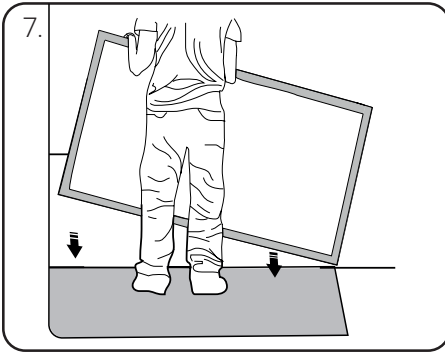


6.

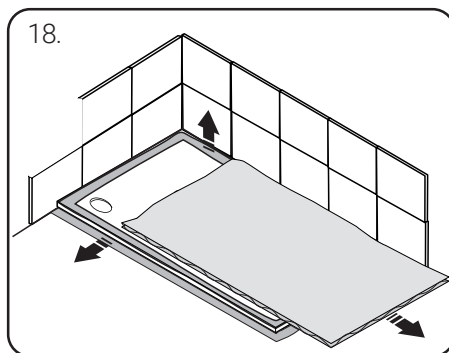
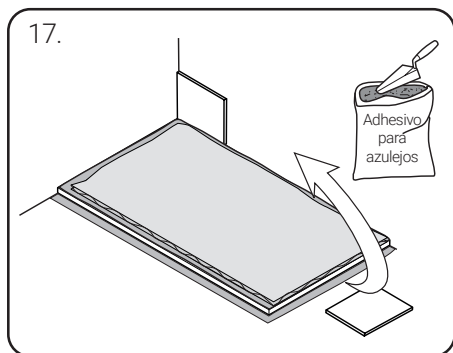
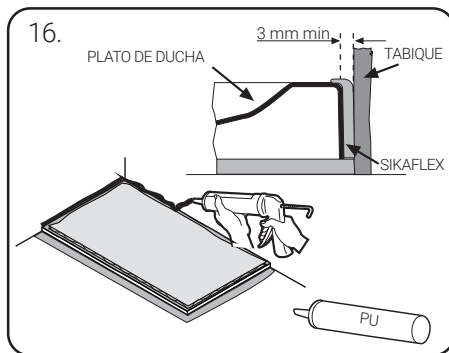
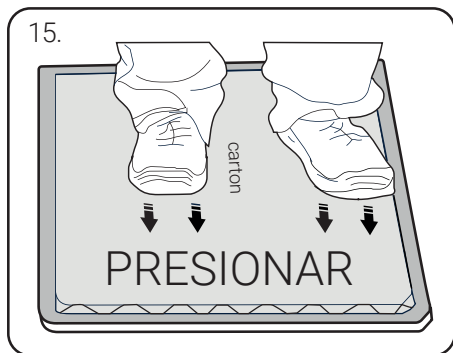
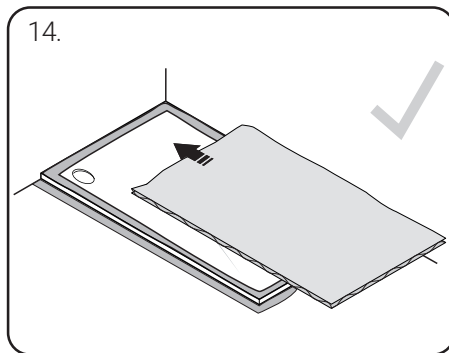
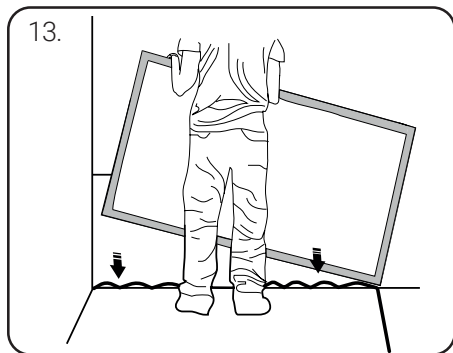


CEMENTO

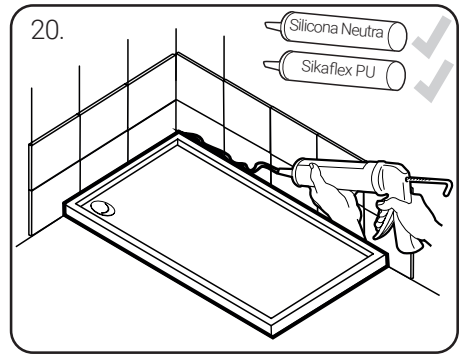
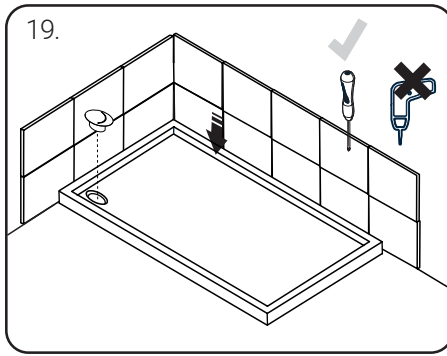
Instalación



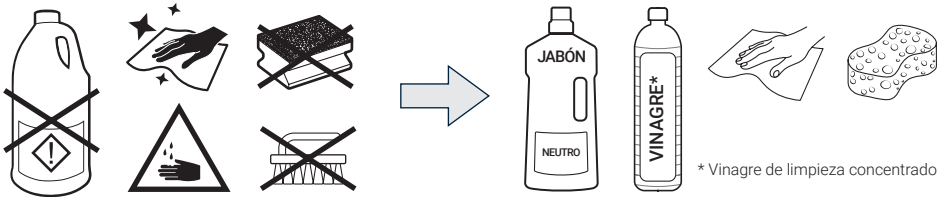
Instalación



Instalación



Limpieza



P-IMP-MAN-240-1022-3L

Los datos y características indicados no comprometen a BAÑOS 10 S.L., que se reserva el derecho a realizar cualquier cambio que considere oportuno, sin quedar obligado por ello a aviso previo ni reembolso alguno. Datos válidos salvo error y omisión.

obath
bath & lifestyle

Ctra. Onda – Vila-real Km. 12,6
12200 Onda (Castellón) Spain
+34 964 626 300
www.obath.es